



Service Manual

Profigeräte Geschirrspüler AGB 651/WP

Modell	AGB 651/WP	
Version	8512 651 01000	Seite
	Technische Daten	2
	Ersatzteilliste	3 - 4
	Explosionszeichnung	5 - 9
	Stromlaufplan	10
	Familie	Frontbeschickte Geschirrspüler

Technische Daten

Abmessungen

Gehäuse	Stahl AISI 304 doppelwandig, isoliert
Höhe	840 mm
Breite	580 mm
Tiefe	610 mm

Korbgröße

Höhe	120 mm
Breite	500 mm
Tiefe	500 mm
Höhe max.	310 mm

Waschzyklus

Zeit	120/ 180 s
Wasserverbrauch	2,4 l

Optionen

Formtank
Integrierte Laugenpumpe

Wasservolumen

Tank	26 l
Boiler	7 l

Wasserdruck

Zulaufdruck	2 - 4 bar (200 - 400 kPa)
Max. Temperatur Wasseranschluß	50 °C

Elektrische Daten

Basiswerte

Spannung	400 V 3-Phasen + N
Anschlußwert	5 kW

Umwälzpumpenmotor

Anschlußwert	400 W
--------------	-------

Laugenpumpenmotor

Anschlußwert	100 W
--------------	-------

Pumpe Klarspüler

Klarspülen automatisch mit heißem Wasser

Heizung

Spannung	230 V
Anschlußwert Boiler	4,5 kW
Anschlußwert Tank	3 kW

Zubehör

- 1 Tellerkorb
- 1 Gläserkorb
- 1 Löffelkorb

Ersatzteilliste

Model AGB 651/WP
Service No. 851265101000
Version 851265101000

Pos. Nr.	12NC Code	Beschreibung
A01	4832 860 08907	Rahmen
A02	4832 860 08858	Wasserbehälter
A03	4832 860 08859	Tür
A04	4832 860 08861	Magnet ,Abdeckung
A05	4832 860 08118	Schnapper, Tür
A06	4832 860 08119	Mutter Tuerschloss
A07	4832 860 08862	Handgriff
A08	4832 860 08863	Fuss ,verstellbar
A09	4832 860 08121	Stift Scharnier
A10	4832 860 08122	Scharnier
A11	4832 860 08864	Seitenwand ,rechts
A12	4832 860 08865	Seitenwand ,links
A13	4832 860 08866	Rueckwand
A14	4832 860 08135	Mutter
A15	4832 860 08867	Abdeckplatte
A16	4832 860 08868	Sockelblende
A17	4832 860 08131	Zugstange f.Tuer
A18	4832 860 08133	Platte Zugstange
A19	4832 860 08134	Bolzen mit Gewinde
B02	4832 860 08869	Warmwasserber.
B03	4832 860 00124	Heizelement
B04	4832 860 08816	Pumpe
B05	4832 860 08149	Thermostat Sicherheit
B06	4832 860 08153	Knopf
B07	4832 860 08871	Thermostat
B08	4832 860 08151	Thermostat Wanne
B09	4832 860 08872	Dichtung
B10	4832 860 08873	Mutter
B11	4832 860 08874	Lager
B12	4832 860 01706	Kabelbefestiger
B13	4832 860 08141	Ventil
B14	4832 860 08163	Rohrbogen
B15	4832 860 08154	Ventil
B16	4832 860 08167	Schlauch Gummi
B17	4832 860 08156	Schelle 13 - 20mm
B18	4832 860 08817	T-Stueck
B19	4832 860 08818	Rohrleitung
B20	4832 860 08798	Schlauch
B21	4832 860 08138	Schraube
B22	4832 860 08137	O-Ring
B23	4832 860 01763	Pumpe
B24	4832 860 01762	Einlass
B25	4832 860 00128	Ablaufschlauch
B26	4832 860 08147	Schelle
B27	4832 860 00129	Klemme
B28	4832 860 08919	Grommet
B29	4832 860 08937	Traeger ,thermostat
C01	4832 860 08799	Heizelement
C02	4832 860 01761	Pumpe
C03	4832 860 08879	Schlauchbogen
C05	4832 860 08374	Mutter 3/8 Zoll
C06	4832 860 08881	Rohrleitung
C07	4832 860 08882	Einlass ,elbow
C08	4832 860 08171	Klemme 38-50mmm
C09	4832 860 08162	Dichtung

Pos. Nr.	12NC Code	Beschreibung
C10	4832 860 08161	Luffalle
C13	4832 860 08166	T-Stueck
C14	4832 860 08884	Stopfen
C15	4832 860 08855	Reduzierstueck
C16	4832 860 08811	Rohrleitung ,fitting
C17	4832 860 08886	Rohrleitung
C18	4832 860 08806	Nabe
C19	4832 860 08887	Stift
C20	4832 860 08888	Rohrbogen
C21	4832 860 08173	O-Ring
C22	4832 860 08172	Mutter 1 1/4 Zoll
C23	4832 860 08889	Distanzstueck
C24	4832 860 00143	Filter
C25	4832 860 08891	Nabe
C26	4832 860 08807	Dichtung
C27	4832 860 08956	Flansch
C28	4832 860 08892	Schraube
C29	4832 860 08893	Mutter
C30	4832 860 08783	Klemme
C31	4832 860 08809	U-Scheibe
C32	4832 860 08895	Abdeckung ,Rohrbogen
C33	4832 860 08176	Mutter ring
C34	4832 860 08894	Rohrbogen
C35	4832 860 08897	Dichtung
C36	4832 860 08974	Schraube
C37	4832 860 08757	U-Scheibe
C38	4832 860 08902	Dichtung
C39	4832 860 08903	Mutter
C40	4832 860 01759	Ueberlauf
C41	4832 860 08899	O-Ring
D01	4832 860 08189	Nabe Klemmmutter
D02	4832 860 08828	WASCHARM
D03	4832 860 08179	Anschluss Spuelarm
D04	4832 860 08192	Nabe
D05	4832 860 08418	Spuelduese
D06	4832 860 08317	Schraube M4 X 8
D07	4832 860 08318	O-Ring
D08	4832 860 08322	Endstueck Spuelarm
D09	4832 860 08323	Mutter Klemme
D10	4832 860 08829	Spuelarm ,recht
D11	4832 860 08831	Spuelarm ,links
D12	4832 860 08324	O-Ring
D13	4832 860 08904	WASCHARM
D14	4832 860 08833	Spuelarm
D15	4832 860 08834	Stecker
D16	4832 860 08835	O-Ring
E01	4832 860 01398	Platte
E02	4832 860 00471	Blende ,BEDRUCKT
E03	4832 860 08331	Lampe Kontroll
E04	4832 860 08333	Lampe Kontroll Zyklus
E05	4832 860 08921	Taste
E06	4832 860 08922	Befestigung ,Knopf
E07	4832 860 08908	Schalter
E08	4832 860 08341	Kontakt Induktiv
E09	4832 860 08909	Sensor

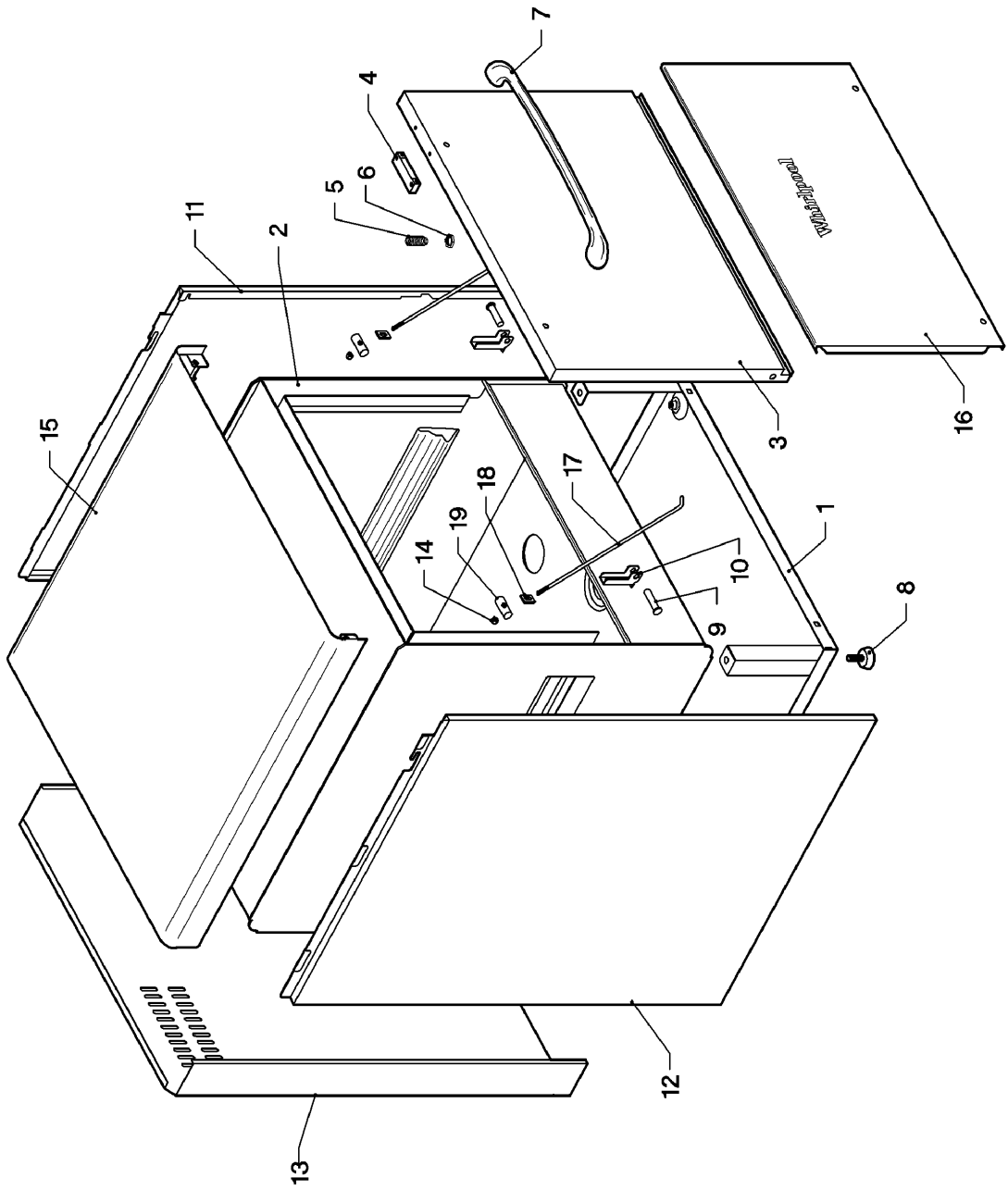
Ersatzteilliste

Model AGB 651/WP
Service No. 851265101000
Version 851265101000

Pos. Nr.	12NC Code	Beschreibung
E10	4832 860 08334	Drucktastensch.
E11	4832 860 08911	Klemme,Board
E12	4832 860 08912	Klemme,Board
E13	4832 860 08913	Klemme,Board
E14	4832 860 08841	Filter
E15	4832 860 08915	Relais
E16	4832 860 08916	Timer
E17	4832 860 08917	Drucktaste
E18	4832 860 08918	Schalter

Explosionszeichnung

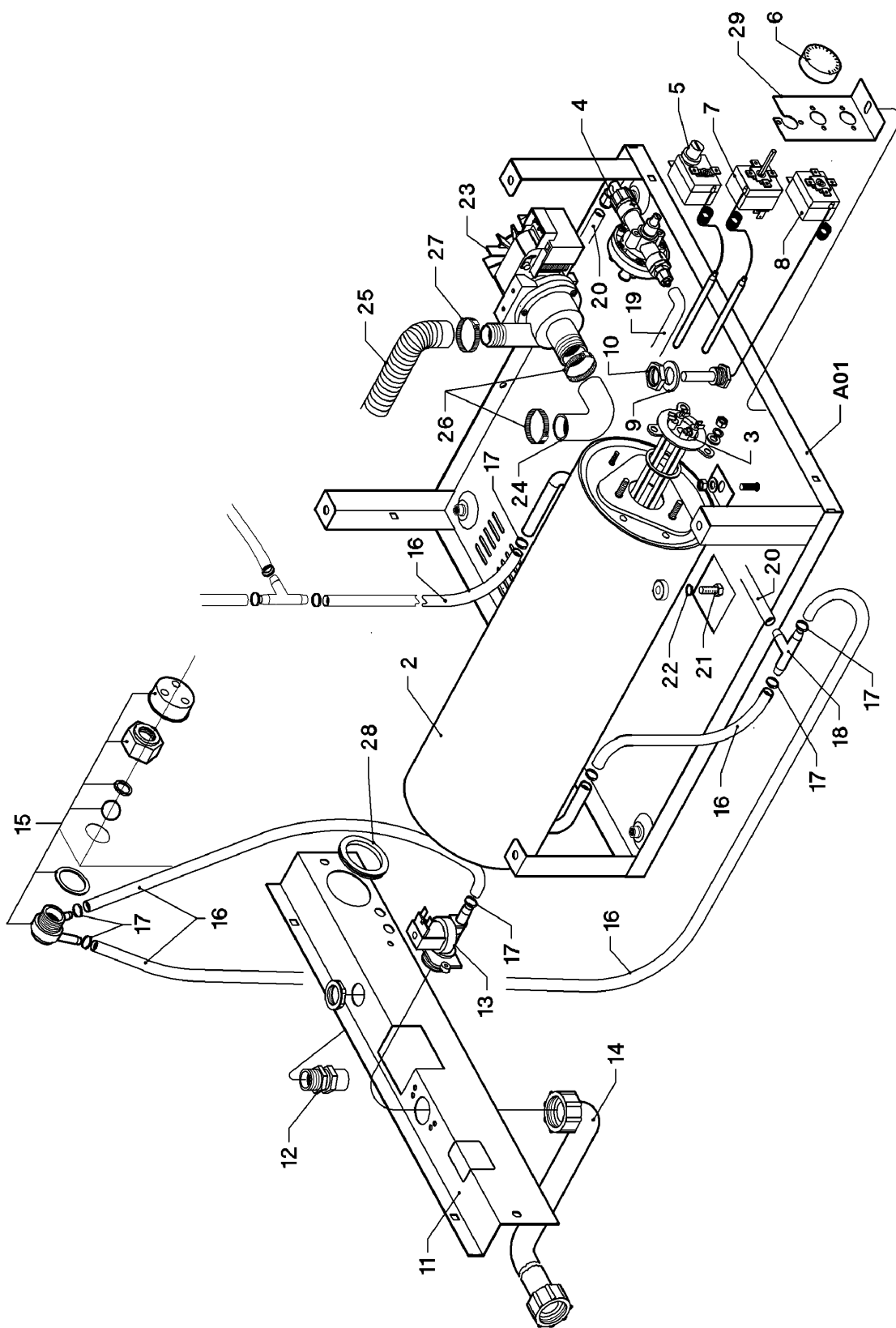
08010095



Positionsnummern ohne Buchstaben
beginnen mit **A**

Explosionszeichnung

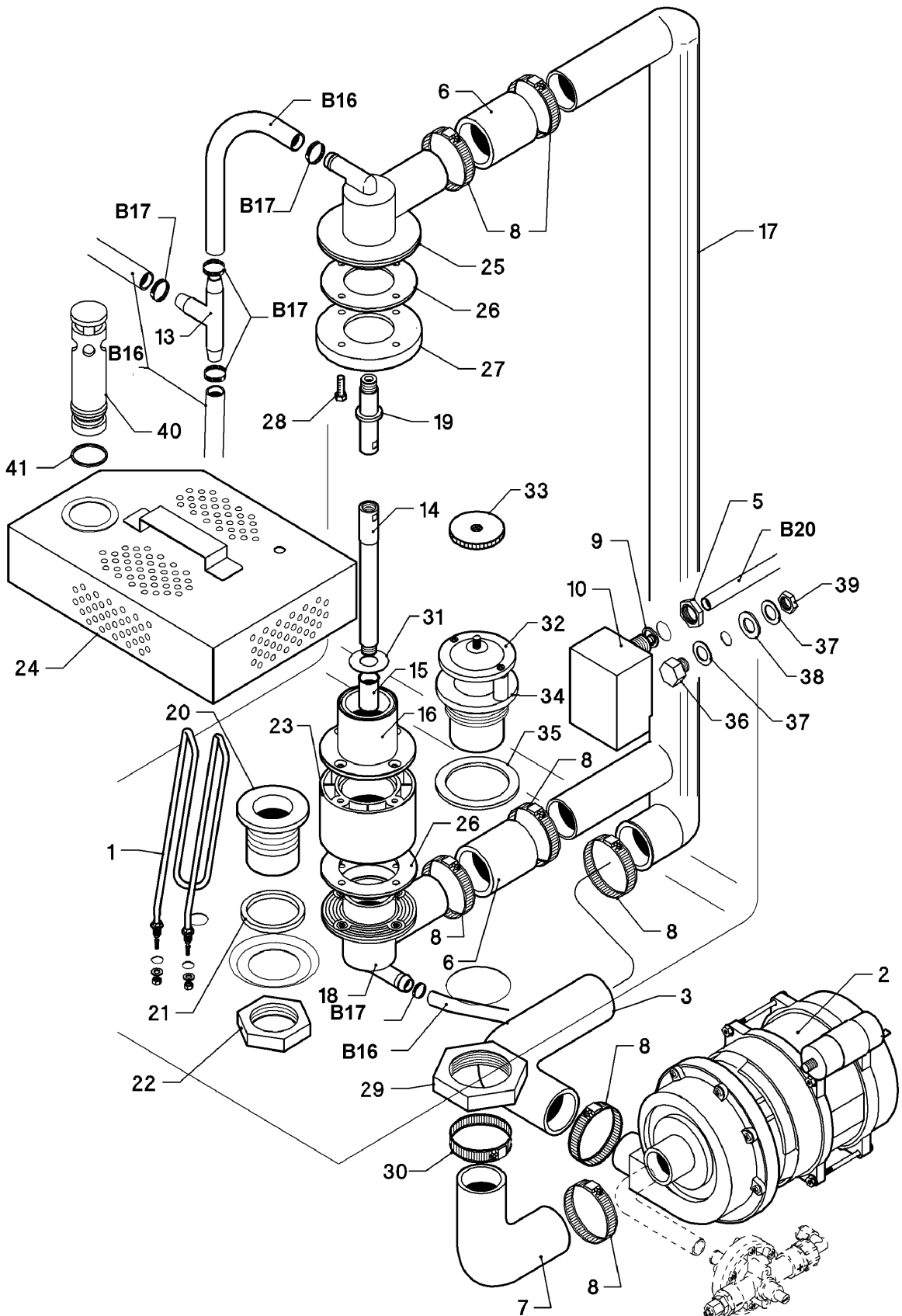
08010145



Positionsnummern ohne Buchstaben
beginnen mit **B**

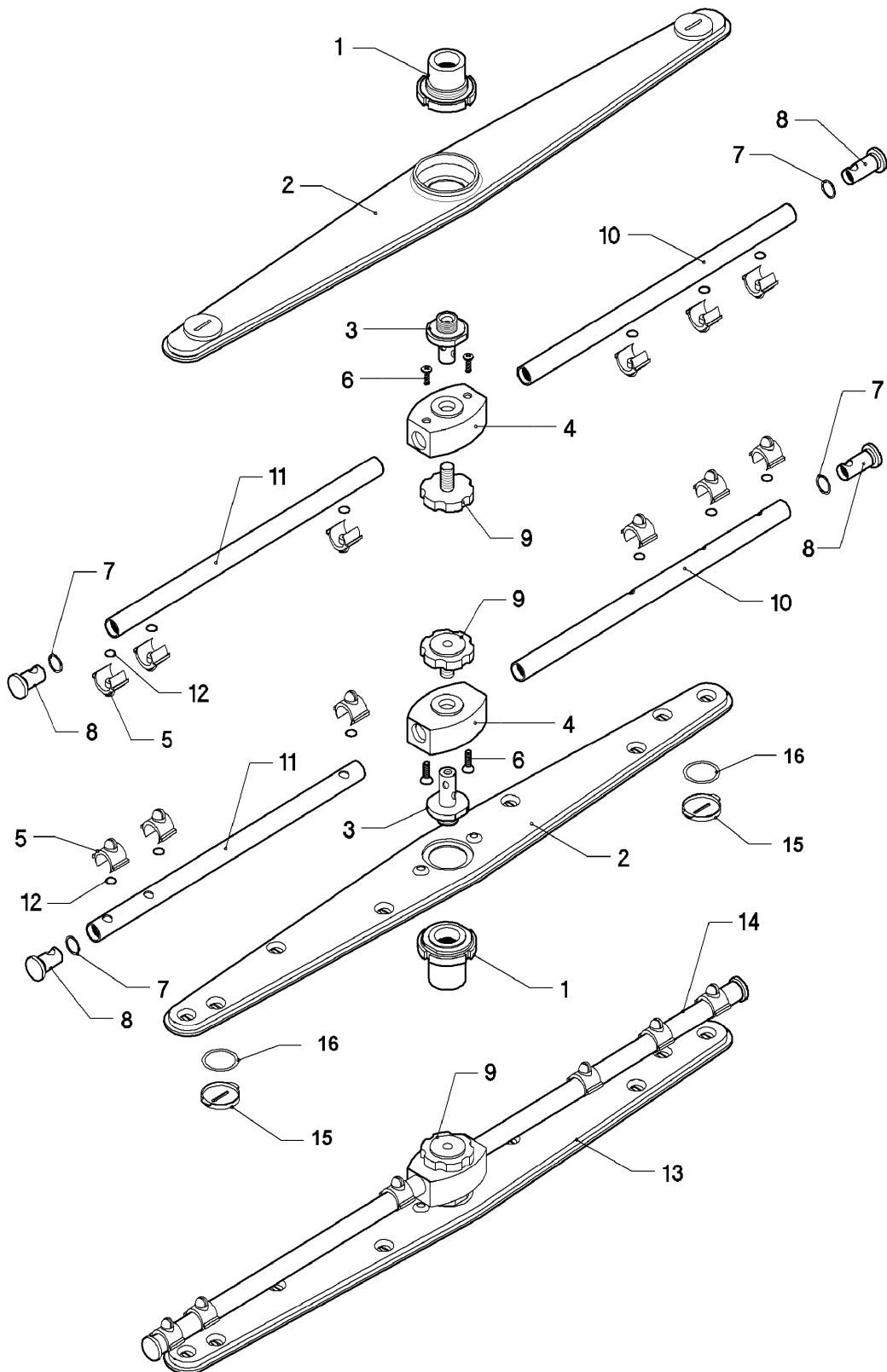
Explosionszeichnung

Positionsnummern ohne Buchstaben
beginnen mit C

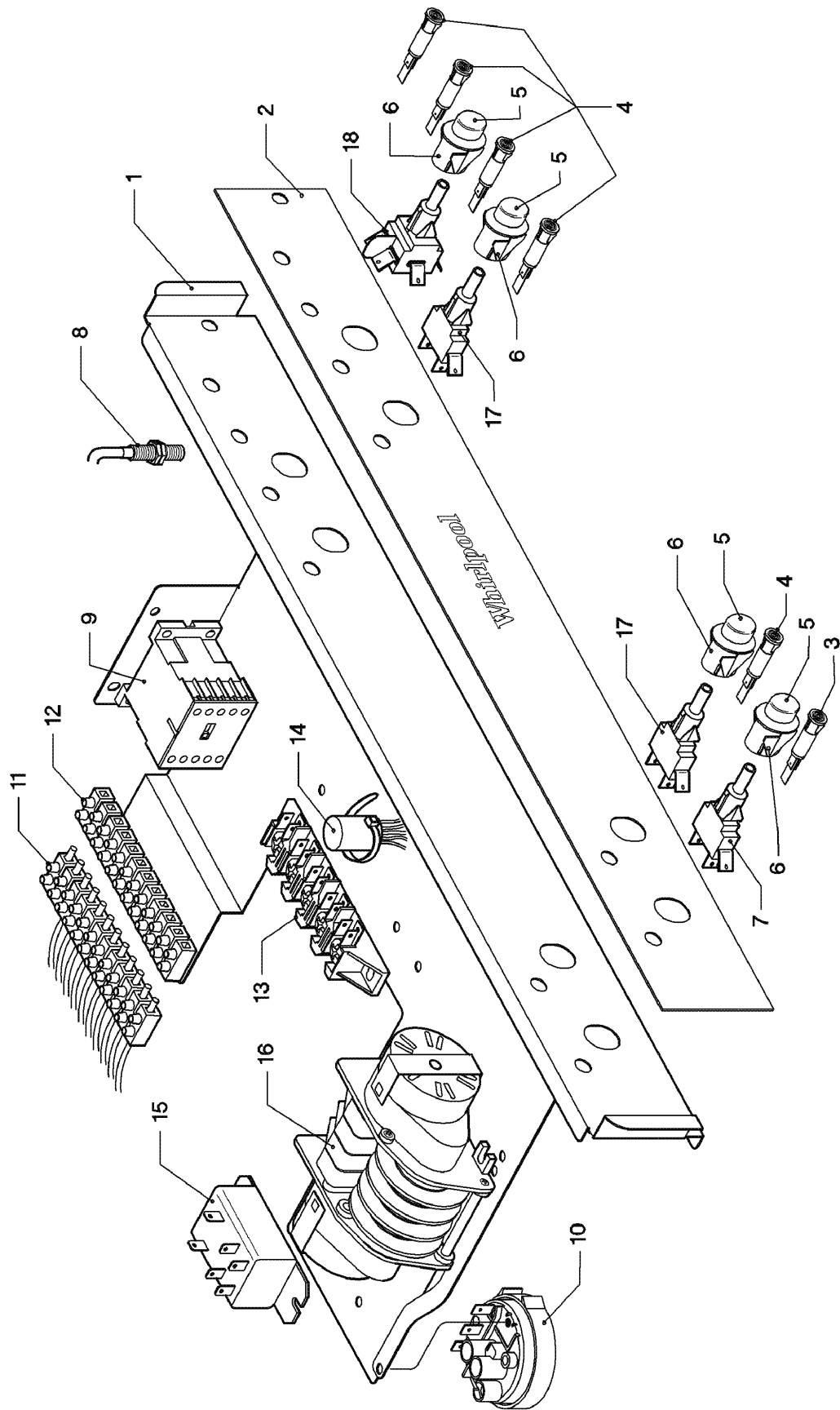


Explosionszeichnung

Positionsnummern ohne Buchstaben
beginnen mit **D**



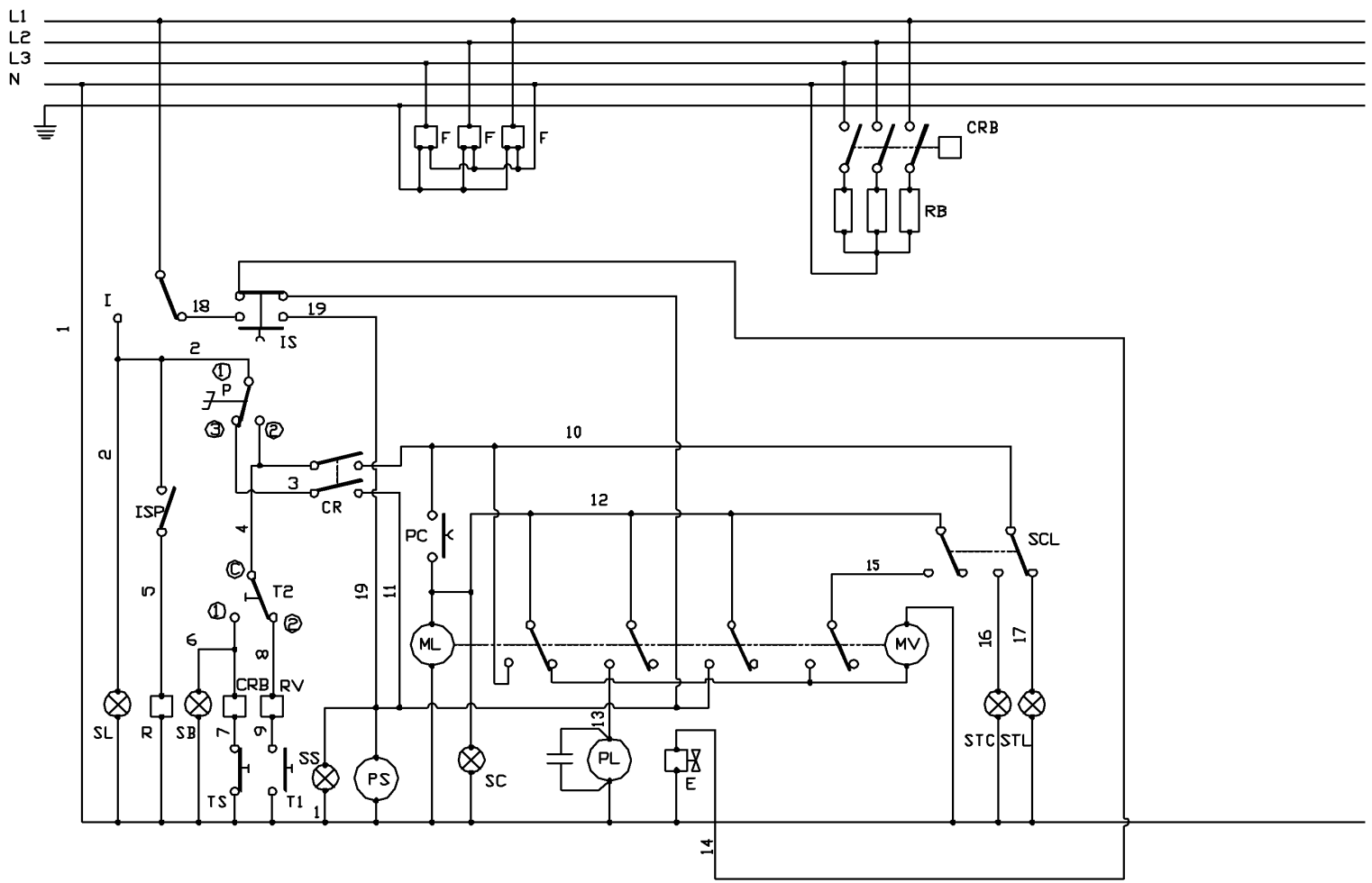
Explosionszeichnung



Positionsnummern ohne Buchstaben
beginnen mit **E**

08010147

Stromlaufplan



- CR/CR4 Kontakt Relais Tür
- CRB Hilfskontakt
- E Ventil - Klarspülen
- F Funkentstörfilter
- I Hauptschalter
- IS Taste - Auslaß
- ISP Sicherheitsschalter Tür
- ML Timer - Langer Zyklus
- MV Timer - Kurzer Zyklus
- P Druckschalter Tank
- PC Taste - Zyklus
- PL Umwälzmotor
- PS Pumpe - Auslaß
- R Relais - Mikroschalter Tür
- RB Heizung - Boiler
- RV Heizung - Tank
- SB Anzeige - Boiler
- SC Anzeige - Zyklus
- SL Anzeige - Netzspannung
- SCL Wahlschalter - Zyklus
- SS Anzeige - Auslaß
- STC Anzeige - Kurzer Zyklus
- STL Anzeige - Langer Zyklus
- T1 Thermostat - Tank
- T2 Thermostat - Boiler
- TS Thermostat - Sicherheit

08011021